

# Data & Telecommunication Network Cabinet



**THE STORAGE SYSTEM FOR TECHNOLOGY TOMORROW**

## **Ideal..**

for telecommunications, Intranet,  
Extranet, and Internet

## **Modular Concept...**

knockdown concept design with lots  
of built-in benefits.

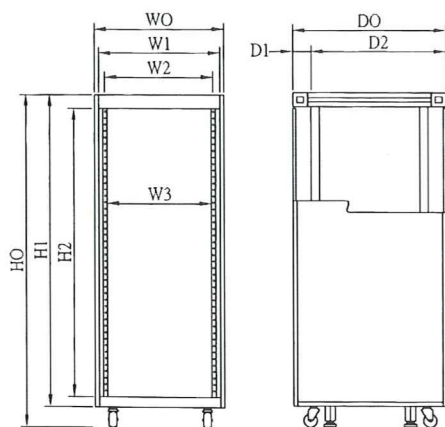
## **Advantages of Aluminum Alloy...**

Lightweight, strength, decorative,  
corrosion resistant, ....etc.



# 19英吋標準型儀器架

1U=1.75Inches=44.5mm



• 符合 ANSI/EIA RS-310-C 19英吋規格

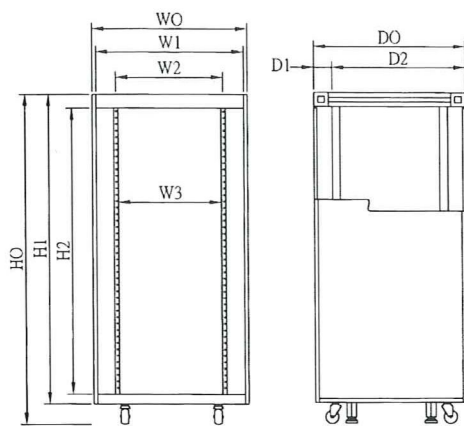
型號	MDD-6015-10	MDD-6015-30	MDD-6030-10	MDD-6030-30	MDD-6035-10	MDD-6035-30	MDD-6041-10	MDD-6041-30
U 數	15	15	30	30	35	35	41	41
W0 寬	596	596	596	596	596	596	596	596
W1 寬	560	560	560	560	560	560	560	560
W2 寬	483	483	483	483	483	483	483	483
W3 寬	450	450	450	450	450	450	450	450
H0 高	872	872	1539	1539	1761	1761	2028	2028
H1 高	777	777	1444	1444	1666	1666	1933	1933
H2 高	667	667	1334	1334	1556	1556	1823	1823
D0 深	600	600	600	600	600	600	600	600
D1 深	80	140	80	140	80	140	80	140
D2 深	520	460	520	460	520	460	520	460

型號	MDD-7015-10	MDD-7015-30	MDD-7030-10	MDD-7030-30	MDD-7035-10	MDD-7035-30	MDD-7041-10	MDD-7041-30
U 數	15	15	30	30	35	35	41	41
W0 寬	596	596	596	596	596	596	596	596
W1 寬	560	560	560	560	560	560	560	560
W2 寬	483	483	483	483	483	483	483	483
W3 寬	450	450	450	450	450	450	450	450
H0 高	872	872	1539	1539	1761	1761	2028	2028
H1 高	777	777	1444	1444	1666	1666	1933	1933
H2 高	667	667	1334	1334	1556	1556	1823	1823
D0 深	700	700	700	700	700	700	700	700
D1 深	80	140	80	140	80	140	80	140
D2 深	620	560	620	560	620	560	620	560

型號	MDD-85-30-30	MDD-85-35-30	MDD-85-41-30	MDD-90-30-30	MDD-90-35-30	MDD-90-41-30	MDD-100-35-30	MDD-100-41-30
U 數	30	35	41	30	35	41	35	41
W0 寬	596	596	596	596	596	596	596	596
W1 寬	560	560	560	560	560	560	560	560
W2 寬	483	483	483	483	483	483	483	483
W3 寬	450	450	450	450	450	450	450	450
H0 高	1539	1761	2028	1539	1761	2028	1761	2028
H1 高	1444	1666	1933	1444	1666	1933	1666	1933
H2 高	1334	1556	1823	1334	1556	1823	1556	1823
D0 深	850	850	850	900	900	900	1000	1000
D1 深	140	140	140	140	140	140	140	140
D2 深	710	710	710	760	760	760	860	860

# 19英吋加寬型儀器架

1U=1.75Inches=44.5mm



● 符合 ANSI/EIA RS-310-C 19英吋規格



型號	MDD-60-35-31	MDD-70-35-31	MDD-85-35-31	MDD-60-41-31	MDD-70-41-31	MDD-85-41-31	MDD-90-41-31	MDD-100-41-31
U 數	35	35	35	41	41	41	41	41
W0 寬	735	735	735	735	735	735	735	735
W1 寬	700	700	700	700	700	700	700	700
W2 寬	483	483	483	483	483	483	483	483
W3 寬	450	450	450	450	450	450	450	450
H0 高	1761	1761	1761	2028	2028	2028	2028	2028
H1 高	1666	1666	1666	1933	1933	1933	1933	1933
H2 高	1556	1556	1556	1823	1823	1823	1823	1823
D0 深	600	700	850	600	700	850	900	1000
D1 深	140	140	140	140	140	140	140	140
D2 深	460	560	710	460	560	710	760	860

## Feature / 產品特點

- ◆ 符合 ANSI/EIA RS-310-C 19英吋規格
- ◆ 模組化設計、多種尺寸供選用
- ◆ 可代客戶印製上框銘牌
- ◆ 前後門皆可拆卸、方便安裝
- ◆ 前後門皆附門鎖、利於管制
- ◆ 使用鋁合金材質(AL6063T5)、輕便、穩固、耐用
- ◆ 活動輪設計、施工、安裝較容易
- ◆ 側門板可拆卸、系統維修容易
- ◆ 多台可並聯、美觀、省空間
- ◆ 模組化結構、機台並聯、擴充容易
- ◆ 前後門可依客戶需求、左開或右開
- ◆ 周邊配備齊全可供選用
- ◆ 機櫃鋁柱兩側、空間加大、配線方便容易
- ◆ 可依客戶需求、製作特殊尺寸與配件

